

Латунные пресс-фитинги MultiSkin для металлополимерных труб.

- Линейка латунных пресс-фитингов размером от 16 до 75 мм.
- Пресс-фитинги MultiSkin совместимы с пресс-профилями ТН, Н и U.
- Мгновенный контроль соединения с помощью кольца Visu-Control.
- Низкие потери давления.

Преимущества

Эксплуатационные характеристики

Пресс-фитинги позволяют создать соединение за семь секунд и устраняют риски, связанные со сварочными работами.

Пресс-фитинги совместимы с профилями ТН, Н и U и с инструментами различных брендов.

Улучшенная гидравлика и меньшие потери давления (в среднем на 17% по сравнению с предыдущим поколением)

Безопасность

Съемное кольцо Visu-Control® обеспечивает возможность визуального и тактильного контроля соединения.

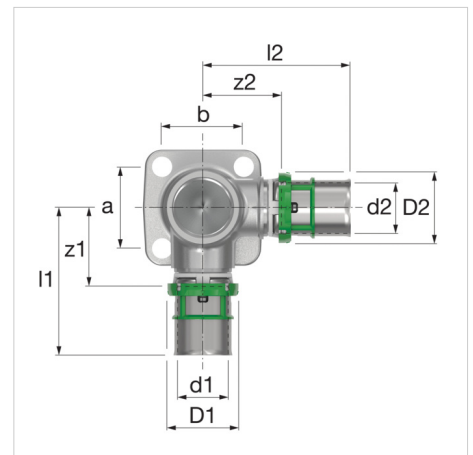
Технология "не обжат — не герметичен": при отсутствии соединения пропускает воду в ходе испытаний под давлением.

Защитный колпачок предотвращает от загрязнений.

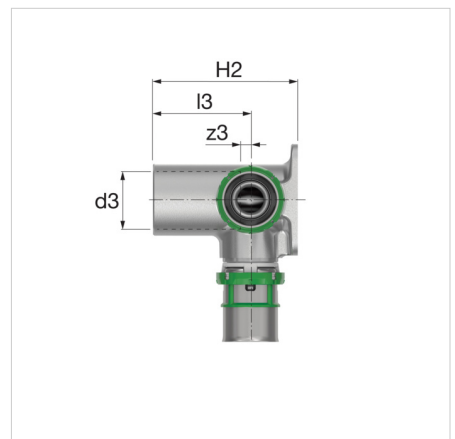
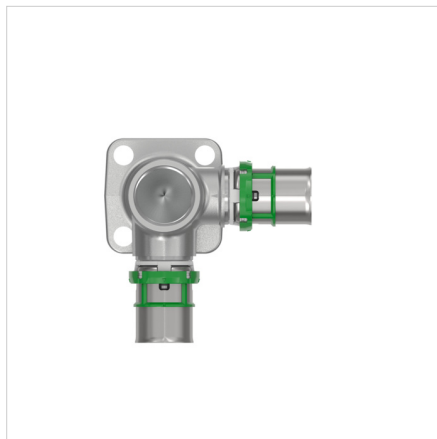
Технические характеристики

Система MultiSkin предназначена для следующих видов применения:

- Водоснабжение: от +5 °С до +95 °С (рабочая температура) и 10 бар (максимальное рабочее давление).
- Отопление и холодоснабжение: от -10 °С до +95 °С (рабочая температура) и 10 бар (максимальное рабочее давление).
- Ливневая канализация: от -10 °С до +95 °С (рабочая температура) и 10 бар (максимальное рабочее давление).



Описание	Двойная водорозетка 20 - 1/2
Артикул	7471DGW201220
GTIN	03430650463172
Модель	<u>7471DGW - двойная водорозетка</u>
Размеры	20 - 1/2"



Размеры двойной водорозетки - 7471DGW

Тип	Размеры													
	d1 [мм]	d2 [мм]	d3 ["]	D1 [мм]	D2 [мм]	z1 [мм]	z2 [мм]	z3 [мм]	l1 [мм]	l2 [мм]	l3 [мм]	a [мм]	b [мм]	H2 [мм]
Двойная водорозетка 16 - 1/2	16	16	G $\frac{1}{2}$ "	23	23	27	27	7	51	51	35	28	28	52
Двойная водорозетка 20 - 1/2	20	20	G $\frac{1}{2}$ "	27	27	26	26	7	50	50	35	28	28	52
Двойная водорозетка 18 - 1/2	18	18	G $\frac{1}{2}$ "	25	25	27	27	7	51	51	35	28	28	52

Классификация основные сведения

Тип продуктовой группы	Fittings, flanges and connectors
Класс продуктовой группы	Wall plate
Название продукта	Skinpr Metal - Double wall plate elbow - 20x2 - 1/2
Брэнд	COMAP
Тип продукта	20x2-1/2"
Artikelnummer	7471DGW201220

Дополнительные сведения

Материал корпуса	Латунь
Качество материала	Другое
Защита поверхности	Tinned
Форма	Правосторонний
Размер резьбы	1/2"
Системно-ориентированный	Yes
Outer pipe diameter connection	20 Millimetre
Наружный диаметр трубы соединения 1	20 Millimetre
Номинальный внутренний диаметр соединения 2	1/2" (15)
Соединение	Муфта высокого давления
Thread size tap connection	1/2"
Длина соединения 1	50 Millimetre
Рабочая длина соединения 1	26 Millimetre
Длина соединения 2	50 Millimetre
Рабочая длина соединения 2	26 Millimetre
Length from wall plate	52 Millimetre
Длина соединения 3	35 Millimetre
Рабочая длина соединения 3	7 Millimetre
Минимальная температура рабочей среды (продолжительная)	0 Degrees celsius
Сертифицировано KIWA	Yes
Максимальная температура рабочей среды (продолжительная)	70 Degrees celsius
Максимальное рабочее давление при 20°C	10 Bar
ОТК «Gastec»	No
Код контура	TH/U

Дополнительная информация в Интернете:[Installation and operating instructions](#)[ACS certificate](#)[DVGW certificate](#)[DVGW certificate of conformity](#)[KIWA certificate](#)[NF certificate](#)[WRAS certificate](#)[PZH certificate](#)[PZH certificate MultiSkin2](#)[PZH certificate MultiSkin4](#)[MultiSkin ÉMI certificate HUN](#)[Certificate MultiSkin RUS](#)[7471DGW RFA](#)[7471DGW DGW](#)[7471DGW STEP](#)[Leaflet](#)[Z-Card](#)