

PPSU Push-фитинги MultiSkin для металлополимерных труб.

- Линейка Push-фитингов размером от 16 до 26 мм.
- Push-фитинги MultiSkin устанавливаются менее чем за 7 секунд.
- Мгновенный контроль соединения с помощью кольца Visu-Control.
- Не требуются дорогостоящие инструменты.

Преимущества

Эксплуатационные характеристики

- Технология Push позволяет соединять фитинги за семь секунд без инструментов и устраняет риски, связанные со сварочными работами.
- Улучшенная гидравлика и меньшее падение давления (в среднем на 7% по сравнению с предыдущим поколением фитингов).

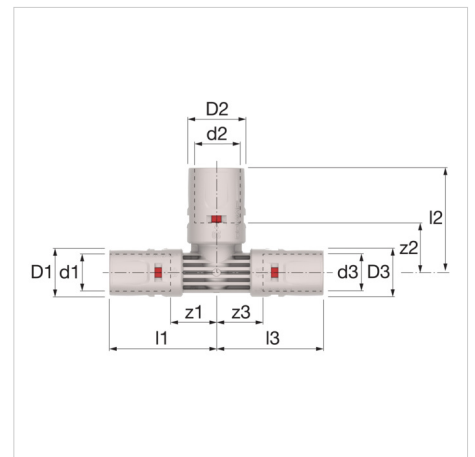
Безопасность

- Кольцо Visu-Control® позволяет проводить визуальный контроль соединения (после подсоединения трубы красный индикатор становится белым).
- Защитный колпачок защищает от загрязнений.

Технические характеристики

Система MultiSkin предназначена для следующих видов применения:

- Водоснабжение: от +5 °С до +95 °С (рабочая температура) и 10 бар (максимальное рабочее давление).
- Отопление и холодоснабжение: от -10 °С до +95 °С (рабочая температура) и 10 бар (максимальное рабочее давление).
- Ливневая канализация: от -10 °С до +95 °С (рабочая температура) и 10 бар (максимальное рабочее давление).



Описание	Редукционный тройник 16x2 - 20x2 - 16x2
Артикул	9130RP162016
GTIN	03430650464612
Модель	<u>9130RP - редукционный тройник</u>
Размеры	16x2 - 20x2 - 16x2



Размеры

Тип	Размеры											
	d1 [мм]	d2 [мм]	d3 [мм]	D1 [мм]	D2 [мм]	D3 [мм]	z1 [мм]	z2 [мм]	z3 [мм]	l1 [мм]	l2 [мм]	l3 [мм]
Редукционный тройник 16x2 - 14x2 - 16x2	16	14	16	20	18	20	17	18	17	42	42	42
Редукционный тройник 16x2 - 20x2 - 16x2	16	20	16	20	24	20	20	27	20	45	44	45
Редукционный тройник 20x2 - 16x2 - 16x2	20	16	16	24	20	20	18	20	18	44	45	44
Редукционный тройник 20x2 - 16x2 - 20x2	20	16	20	24	20	24	18	20	18	44	45	44
Редукционный тройник 20x2 - 20x2 - 16x2	20	20	16	24	24	20	20	20	20	46	46	46
Reduced tee 20x2 - 26x2 - 20x2	-	-	-	-	-	-	-	-	-	-	-	-
Редукционный тройник 26x3 - 16x2 - 26x3	26	16	26	30	20	30	18	23	18	45	48	45
Редукционный тройник 26x3 - 20x2 - 26x3	26	20	20	30	24	24	20	23	20	47	48	46
Редукционный тройник 26x3 - 20x2 - 20x2	26	20	26	30	24	30	20	23	20	47	48	47

Классификация основные сведения

Тип продуктовой группы	Fittings, flanges and connectors
Класс продуктовой группы	Патрубок с 3 соединениями
Название продукта	Skinpr Push - Reduced tee - 16x2 - 20x2 - 16x2
Брэнд	COMAP
Тип продукта	16x20x16
Artikelnummer	9130RP162016

Дополнительные сведения

Материал соединения 1	Polyphenylsulfone (PPSU)
Качество материала соединения 1	Другое
Защитное соединение поверхности 1	Без обработки
Соединение обработки поверхности 1	Без обработки
Материал соединения 2	Polyphenylsulfone (PPSU)
Качество материала соединения 2	Другое
Защитное соединение поверхности 2	Без обработки
Соединение обработки поверхности 2	Без обработки
Материал соединения 3	Polyphenylsulfone (PPSU)
Качество соединения материала 3	Другое
Защитное соединение поверхности 3	Без обработки
Соединение обработки поверхности 3	Без обработки
Модель	Тройник
Регулируемый угол	No
Тип потока	No
Reducing	Yes
Многодетальный	No
Системно-ориентированный	Yes
Номинальный внутренний диаметр соединения 1	DN 12
Наружный диаметр трубы соединения 1	16 Millimetre
Толщина стенки, соединение 1	2 Millimetre
Соединение 1	Другое
Contour code connection 1	Другое
Наружный диаметр трубы соединения 2	20 Millimetre
Толщина стенки, соединение 2	2 Millimetre
Соединение 2	Другое
Contour code connection 2	Другое
Номинальный внутренний диаметр соединения 3	DN 12
Наружный диаметр трубы соединения 3	16 Millimetre
Толщина стенки, соединение 3	2 Millimetre
Соединение 3	Другое
Contour code connection 3	Другое
Стадия сжатия фланца	Другое
Материал уплотнения	EPDM (этилен-пропилен-диен-каучук)
Длина соединения 1	45 Millimetre
Рабочая длина соединения 1	20 Millimetre
Высокий предел прочности при растяжении	No

Длина соединения 2	44 Millimetre
Рабочая длина соединения 2	27 Millimetre
Длина соединения 3	45 Millimetre
Рабочая длина соединения 3	20 Millimetre
Минимальная температура рабочей среды (продолжительная)	0 Degrees celsius
Максимальная температура рабочей среды (продолжительная)	70 Degrees celsius
Максимальное рабочее давление при 20°C	10 Bar
Класс жесткости кольца	Другое
С упаковкой	Yes
Со сливом	No
С де-аэратором	No
ОТК «Gastec»	No
Сертифицировано KIWA	Yes
С демпферной шпилькой	Yes
С колпачком	Yes
Знак качества FM	No
Знак качества LPCB	No
Знак качества VdS	No
Знак качества ULC	No
Знак качества UL	No

Дополнительная информация в Интернете:

[Installation and operating instructions](#)

[ПУШ-ФИТИНГОВ](#)

[ACS certificate](#)

[DVGW certificate](#)

[DVGW certificate of conformity](#)

[KIWA certificate Fittings](#)

[KIWA certificate Piping System](#)

[KOMO certificate Fittings](#)

[KOMO certificate Piping System](#)

[NF certificate](#)

[WRAS certificate](#)

[PZH certificate](#)

[MultiSkin ÉMI certificate HUN](#)

[Certificate MultiSkin RUS](#)

[Declaration of Performance HUN](#)

[9130P/9130RP RFA](#)

[9130RP DWG](#)

[9130RP STEP](#)

[Leaflet](#)

[Z-Card](#)

[Brochure Life cycle assessment MultiSkin Fittings](#)

[Professional](#)

[Productivity](#)

[EnsuredConnection](#)

[SafetyWorkplace](#)

[HVAC](#)

[Design Office](#)

[Tutorial](#)