

Латунные пресс-фитинги MultiSkin для металлополимерных труб.

- Линейка латунных пресс-фитингов размером от 16 до 75 мм.
- Пресс-фитинги MultiSkin совместимы с пресс-профилями ТН, Н и U.
- Мгновенный контроль соединения с помощью кольца Visu-Control.
- Низкие потери давления.

Преимущества

Эксплуатационные характеристики

Пресс-фитинги позволяют создать соединение за семь секунд и устраняют риски, связанные со сварочными работами.

Пресс-фитинги совместимы с профилями ТН, Н и U и с инструментами различных брендов.

Улучшенная гидравлика и меньшие потери давления (в среднем на 17% по сравнению с предыдущим поколением)

Безопасность

Съемное кольцо Visu-Control® обеспечивает возможность визуального и тактильного контроля соединения.

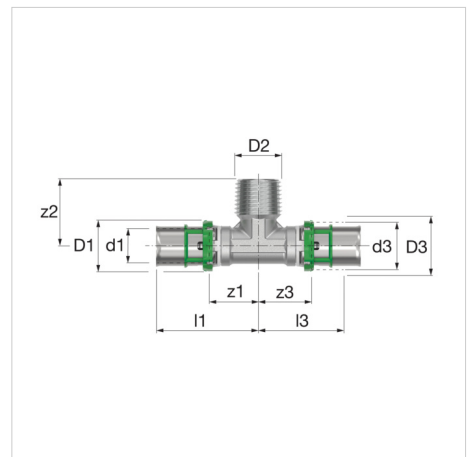
Технология "не обжат — не герметичен": при отсутствии соединения пропускает воду в ходе испытаний под давлением.

Защитный колпачок предотвращает от загрязнений.

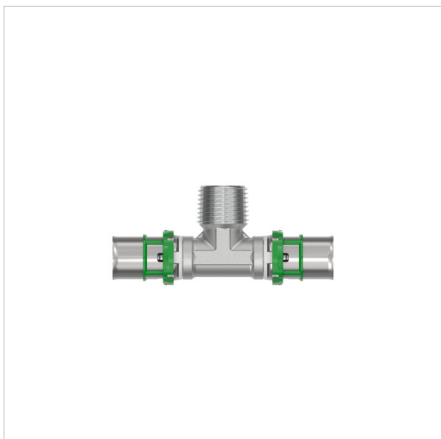
Технические характеристики

Система MultiSkin предназначена для следующих видов применения:

- Водоснабжение: от +5 °С до +95 °С (рабочая температура) и 10 бар (максимальное рабочее давление).
- Отопление и холодоснабжение: от -10 °С до +95 °С (рабочая температура) и 10 бар (максимальное рабочее давление).
- Ливневая канализация: от -10 °С до +95 °С (рабочая температура) и 10 бар (максимальное рабочее давление).



Описание	Тройник с НР 20x2 - 1/2 - 20x2
Артикул	7132GW201220
GTIN	03430650461550
Модель	<u>7132GW - тройник с НР</u>
Размеры	20x2 - 1/2" - 20x2



Размеры тройника с НР - 7132GW

Тип	Размеры									
	d1 [mm]	d2 ["]	d3 [mm]	D1 [mm]	D3 [mm]	z1 [mm]	z2 [mm]	z3 [mm]	l1 [mm]	l3 [mm]
Тройник с НР 16x2 - 1/2 - 16x2	16	R $\frac{1}{2}$ "	16	23	23	21	30	21	45	45
Тройник с НР 20x2 - 3/4 - 20x2	20	R $\frac{3}{4}$ "	20	27	27	24	34	24	47,95	47,95
Тройник с НР 26x3 - 3/4 - 26x3	26	R $\frac{3}{4}$ "	26	33	33	31	38	31	56	56
Тройник с НР 26x3 - 1" - 26x3	26	R1"	26	33	33	31	44	31	56	56
Тройник с НР 32x3 - 3/4 - 32x3	32	R $\frac{3}{4}$ "	32	39	39	32	41	32	60	60
Тройник с НР 32x3 - 1" - 32x3	32	R1"	32	39	39	32	45	32	60	60
Тройник с НР 40x3,5 - 1" - 40x3,5	40	R1"	40	47	47	32	55	32	71	71
Тройник с НР 40x3,5 - 1"1/4 - 40x3,5	40	R1 $\frac{1}{4}$ "	40	47	47	32	55	32	71	71
Тройник с НР 20x2 - 1/2 - 20x2	20	R $\frac{1}{2}$ "	20	27	27	21	30	21	45	45

Классификация основные сведения

Тип продуктовой группы	Fittings, flanges and connectors
Класс продуктовой группы	Патрубок с 3 соединениями
Название продукта	Skinpr Metal - Tee threaded male - 20x2 - 1/2 - 20x2
Брэнд	COMAP
Тип продукта	20x1/2"x20
Artikelnummer	7132GW201220

Дополнительные сведения

Материал соединения 1	Латунь
Качество материала соединения 1	Другое
Защитное соединение поверхности 1	Tinned
Соединение обработки поверхности 1	Sanded
Материал соединения 2	Латунь
Качество материала соединения 2	Другое
Защитное соединение поверхности 2	Tinned
Соединение обработки поверхности 2	Sanded
Материал соединения 3	Латунь
Качество соединения материала 3	Другое
Защитное соединение поверхности 3	Tinned
Соединение обработки поверхности 3	Sanded
Модель	Тройник
Регулируемый угол	No
Тип потока	No
Reducing	No
Многодетальный	No
Системно-ориентированный	Yes
Наружный диаметр трубы соединения 1	20 Millimetre
Толщина стенки, соединение 1	2 Millimetre
Соединение 1	Муфта высокого давления
Contour code connection 1	TH/U
Номинальный внутренний диаметр соединения 2	1/2" (15)
Наружный диаметр трубы соединения 2	12.7 Millimetre
Соединение 2	Наружная резьба газовая коническая (BSPT)
Contour code connection 2	Другое
Наружный диаметр трубы соединения 3	20 Millimetre
Толщина стенки, соединение 3	2 Millimetre
Соединение 3	Муфта высокого давления
Contour code connection 3	TH/U
Стадия сжатия фланца	Другое
Материал уплотнения	EPDM (этилен-пропилен-диен-каучук)
Длина соединения 1	45 Millimetre
Рабочая длина соединения 1	21 Millimetre
Высокий предел прочности при растяжении	No
Рабочая длина соединения 2	30 Millimetre
Длина соединения 3	45 Millimetre

Рабочая длина соединения 3	21 Millimetre
Минимальная температура рабочей среды (продолжительная)	0 Degrees celsius
Максимальная температура рабочей среды (продолжительная)	70 Degrees celsius
Максимальное рабочее давление при 20°C	10 Bar
Класс жесткости кольца	Другое
С упаковкой	Yes
Со сливом	No
С де-аэратором	No
ОТК «Gastec»	No
Сертифицировано KIWA	Yes
С демпферной шпилькой	Yes
С колпачком	Yes
Знак качества FM	No
Знак качества LPCB	No
Знак качества VdS	No
Знак качества ULC	No
Знак качества UL	No

Дополнительная информация в Интернете:

[Installation and operating instructions](#)

[ACS certificate](#)

[DVGW certificate](#)

[DVGW certificate of conformity](#)

[KIWA certificate](#)

[NF certificate](#)

[WRAS certificate](#)

[PZH certificate](#)

[PZH certificate MultiSkin2](#)

[PZH certificate MultiSkin4](#)

[MultiSkin ÉMI certificate HUN](#)

[Certificate MultiSkin RUS](#)

[7132GW RFA](#)

[7132GW DWG](#)

[7132GW STEP](#)

[Leaflet](#)

[Z-Card](#)