

PPSU Push-фитинги MultiSkin для металлополимерных труб.

- Линейка Push-фитингов размером от 16 до 26 мм.
- Push-фитинги MultiSkin устанавливаются менее чем за 7 секунд.
- Мгновенный контроль соединения с помощью кольца Visu-Control.
- Не требуются дорогостоящие инструменты.

Преимущества

Эксплуатационные характеристики

- Технология Push позволяет соединять фитинги за семь секунд без инструментов и устраняет риски, связанные со сварочными работами.
- Улучшенная гидравлика и меньшее падение давления (в среднем на 7% по сравнению с предыдущим поколением фитингов).

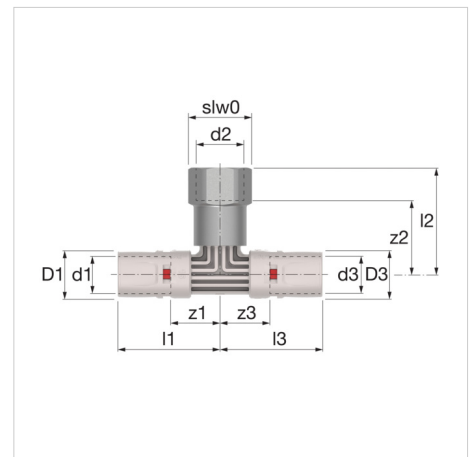
Безопасность

- Кольцо Visu-Control® позволяет проводить визуальный контроль соединения (после подсоединения трубы красный индикатор становится белым).
- Защитный колпачок защищает от загрязнений.

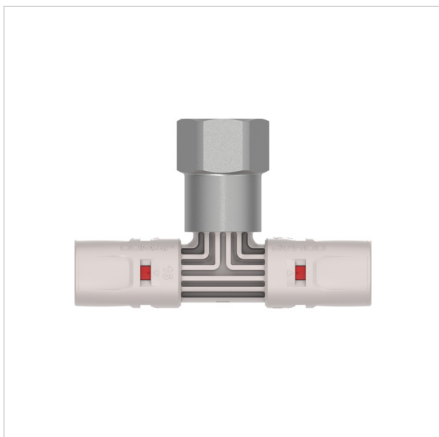
Технические характеристики

Система MultiSkin предназначена для следующих видов применения:

- Водоснабжение: от +5 °С до +95 °С (рабочая температура) и 10 бар (максимальное рабочее давление).
- Отопление и холодоснабжение: от -10 °С до +95 °С (рабочая температура) и 10 бар (максимальное рабочее давление).
- Ливневая канализация: от -10 °С до +95 °С (рабочая температура) и 10 бар (максимальное рабочее давление).



Описание	Тройник с ВР 16x1/2"x16
Артикул	9130GP161216
GTIN	03430650464490
Модель	<u>9130GP - тройник с ВР</u>
Размеры	16x1/2"x16



Размеры

Тип	Размеры											
	d1 [мм]	d2 ["]	d3 [мм]	D1 [мм]	D3 [мм]	z1 [мм]	z2 [мм]	z3 [мм]	l1 [мм]	l2 [мм]	l3 [мм]	slw0 [мм]
Тройник с ВР 16x1/2"x16	16	G 1/2"	16	20	20	18	32	18	43	43	46	24
Тройник с ВР 20x1/2"x20	20	G 1/2"	20	24	24	20	33	20	46	46	46	24
Тройник с ВР 26x3/4"x26	26	G 3/4"	26	30	30	21	40	21	49	54	49	31

Классификация основные сведения

Тип продуктовой группы	Fittings, flanges and connectors
Класс продуктовой группы	Патрубок с 3 соединениями
Название продукта	Skinpr Push - Tee Threaded female - 16x2-1/2"-16x2
Брэнд	COMAP
Тип продукта	16x2-1/2"-16x2
Artikelnummer	9130GP161216

Дополнительные сведения

Материал соединения 1	Polyphenylsulfone (PPSU)
Качество материала соединения 1	Другое
Защитное соединение поверхности 1	Без обработки
Соединение обработки поверхности 1	Без обработки
Материал соединения 2	Латунь
Качество материала соединения 2	Латунный рычаг для снятия цинкового покрытия
Защитное соединение поверхности 2	Tinned
Соединение обработки поверхности 2	Sanded
Материал соединения 3	Polyphenylsulfone (PPSU)
Качество соединения материала 3	Другое
Защитное соединение поверхности 3	Без обработки
Соединение обработки поверхности 3	Без обработки
Модель	Тройник
Регулируемый угол	No
Тип потока	No
Reducing	No
Многодетальный	No
Системно-ориентированный	Yes
Номинальный внутренний диаметр соединения 1	DN 12
Наружный диаметр трубы соединения 1	16 Millimetre
Толщина стенки, соединение 1	2 Millimetre
Соединение 1	Другое
Contour code connection 1	Другое
Номинальный внутренний диаметр соединения 2	1/2" (15)
Наружный диаметр трубы соединения 2	12.7 Millimetre
Соединение 2	Внутренняя резьба газовая цилиндрическая (BSPP)
Contour code connection 2	Другое
Номинальный внутренний диаметр соединения 3	DN 12
Наружный диаметр трубы соединения 3	16 Millimetre
Толщина стенки, соединение 3	2 Millimetre
Соединение 3	Другое
Contour code connection 3	Другое
Стадия сжатия фланца	Другое
Материал уплотнения	EPDM (этилен-пропилен-диен-каучук)
Длина соединения 1	43 Millimetre
Рабочая длина соединения 1	18 Millimetre

Высокий предел прочности при растяжении	No
Длина соединения 2	43 Millimetre
Рабочая длина соединения 2	32 Millimetre
Длина соединения 3	46 Millimetre
Рабочая длина соединения 3	18 Millimetre
Минимальная температура рабочей среды (продолжительная)	0 Degrees celsius
Ширина ключа	24 Millimetre
Максимальная температура рабочей среды (продолжительная)	70 Degrees celsius
Максимальное рабочее давление при 20°C	10 Bar
Класс жесткости кольца	Другое
С упаковкой	Yes
Со сливом	No
С де-аэратором	No
ОТК «Gastec»	No
Сертифицировано KIWA	Yes
С демпферной шпилькой	Yes
С колпачком	Yes
Знак качества FM	No
Знак качества LPCB	No
Знак качества VdS	No
Знак качества ULC	No
Знак качества UL	No

Дополнительная информация в Интернете:[Installation and operating instructions](#)[ПУШ-ФИТИНГОВ](#)[ACS certificate](#)[DVGW certificate](#)[DVGW certificate of conformity](#)[KIWA certificate Fittings](#)[KIWA certificate Piping System](#)[KOMO certificate Fittings](#)[KOMO certificate Piping System](#)[NF certificate](#)[WRAS certificate](#)[PZH certificate](#)[MultiSkin ÉMI certificate HUN](#)[Certificate MultiSkin RUS](#)[Declaration of Performance HUN](#)[9130GP RFA](#)[9130GP DWG](#)[9130GP STEP](#)[Leaflet](#)[Z-Card](#)[Brochure Life cycle assessment MultiSkin Fittings](#)[Professional](#)[Productivity](#)[EnsuredConnection](#)[SafetyWorkplace](#)[HVAC](#)[Design Office](#)[Tutorial](#)