

Латунные пресс-фитинги MultiSkin для металлополимерных труб.

- Линейка латунных пресс-фитингов размером от 16 до 75 мм.
- Пресс-фитинги MultiSkin совместимы с пресс-профилями ТН, Н и U.
- Мгновенный контроль соединения с помощью кольца Visu-Control.
- Низкие потери давления.

Преимущества

Эксплуатационные характеристики

Пресс-фитинги позволяют создать соединение за семь секунд и устраняют риски, связанные со сварочными работами.

Пресс-фитинги совместимы с профилями ТН, Н и U и с инструментами различных брендов.

Улучшенная гидравлика и меньшие потери давления (в среднем на 17% по сравнению с предыдущим поколением)

Безопасность

Съемное кольцо Visu-Control® обеспечивает возможность визуального и тактильного контроля соединения.

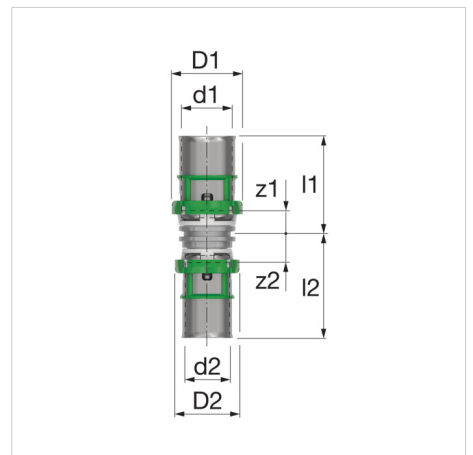
Технология "не обжат — не герметичен": при отсутствии соединения пропускает воду в ходе испытаний под давлением.

Защитный колпачок предотвращает от загрязнений.

Технические характеристики

Система MultiSkin предназначена для следующих видов применения:

- Водоснабжение: от +5 °С до +95 °С (рабочая температура) и 10 бар (максимальное рабочее давление).
- Отопление и холодоснабжение: от -10 °С до +95 °С (рабочая температура) и 10 бар (максимальное рабочее давление).
- Ливневая канализация: от -10 °С до +95 °С (рабочая температура) и 10 бар (максимальное рабочее давление).



| | |
|----------|-----------------------------------|
| Описание | Муфта редукционная 26x3 - 16x3 |
| Артикул | 7240W2616 |
| GTIN | 03430650461833 |
| Модель | <u>7240W - муфта редукционная</u> |
| Размеры | 26 x 3 - 16 x 3 |



Размеры муфты редукционной - 7240W

| Тип | Размеры | | | | | | | |
|------------------------------------|------------|------------|------------|------------|------------|------------|------------|------------|
| | d1 [мм] | d2 [мм] | D1 [мм] | D2 [мм] | z1 [мм] | z2 [мм] | l1 [мм] | l2 [мм] |
| Муфта редукционная 16x2 - 14x2 | 16 | 14 | 23 | 21 | 7 | 9 | 31 | 33 |
| Муфта редукционная 20x2 - 14x2 | 20 | 14 | 27 | 21 | 7 | 9 | 31 | 33 |
| Муфта редукционная 20x2 - 16x2 | 20 | 16 | 27 | 23 | 7 | 9 | 31 | 33 |
| Муфта редукционная 20x2 - 18x2 | 20 | 18 | 27 | 25 | 7 | 9 | 31 | 33 |
| Муфта редукционная 26x3 - 16x3 | 26 | 16 | 33 | 23 | 7 | 9 | 32 | 33 |
| Муфта редукционная 26x3 - 18x2 | 26 | 18 | 33 | 25 | 7 | 9 | 32 | 33 |
| Муфта редукционная 26x3 - 20x2 | 26 | 20 | 33 | 27 | 7 | 9 | 39 | 33 |
| Муфта редукционная 32x3 - 16x2 | 32 | 16 | 39 | 23 | 9 | 10 | 37 | 34 |
| Муфта редукционная 32x3 - 20x2 | 32 | 20 | 39 | 27 | 9 | 10 | 37 | 34 |
| Муфта редукционная 32x3 - 26x3 | 32 | 26 | 39 | 33 | 9 | 10 | 37 | 35 |
| Муфта редукционная 40x3,5 - 26x3 | 40 | 26 | 47 | 33 | 14 | 7 | 53 | 31 |
| Муфта редукционная 40x3,5 - 32x3 | 40 | 32 | 47 | 39 | 14 | 7 | 53 | 36 |
| Муфта редукционная 50x4 - 32x3 | 50 | 32 | 57 | 39 | 16 | 7 | 56 | 36 |
| Муфта редукционная 50x4 - 40x3,5 | 50 | 40 | 57 | 47 | 16 | 7 | 57 | 46 |
| Муфта редукционная 63x4,5 - 40x3,5 | 63 | 40 | 71 | 47 | 17 | 7 | 78 | 46 |
| Муфта редукционная 63x4,5 - 50x4 | 63 | 50 | 71 | 57 | 17 | 7 | 78 | 47 |
| Муфта редукционная 75x6 - 50x4 | 75 | 50 | 86 | 57 | 13 | 12 | 75 | 51 |
| Муфта редукционная 75x6 - 63x4,5 | 75 | 63 | 86 | 71 | 13 | 12 | 75 | 73 |
| Муфта редукционная 40 - 20 | 40 | 20 | 47 | 27 | 14 | 7 | 53 | 31 |
| Муфта редукционная 18x2 - 16x2 | 18 | 16 | 25 | 23 | 7 | 9 | 31 | 33 |

Классификация основные сведения

| | |
|--------------------------|---|
| Тип продуктовой группы | Fittings, flanges and connectors |
| Класс продуктовой группы | Патрубок с 2 соединениями |
| Название продукта | Skinpr Metal - Reduced coupling - 26x3 - 16x2 |
| Брэнд | COMAP |
| Тип продукта | 26x16 |
| Artikelnummer | 7240W2616 |

Дополнительные сведения

| | |
|--|------------------------------------|
| Материал соединения 1 | Латунь |
| Качество материала соединения 1 | Другое |
| Защитное соединение поверхности 1 | Tinned |
| Соединение обработки поверхности 1 | Sanded |
| Материал соединения 2 | Латунь |
| Качество материала соединения 2 | Другое |
| Защитное соединение поверхности 2 | Tinned |
| Соединение обработки поверхности 2 | Sanded |
| Форма | Прямой |
| Модель | 1-part |
| Reducing | Yes |
| Эксцентрик | No |
| Системно-ориентированный | Yes |
| Номинальный внутренний диаметр соединения 1 | DN 20 |
| Наружный диаметр трубы соединения 1 | 26 Millimetre |
| Толщина стенки, соединение 1 | 3 Millimetre |
| Соединение 1 | Муфта высокого давления |
| Contour code connection 1 | TH |
| Номинальный внутренний диаметр соединения 2 | DN 12 |
| Наружный диаметр трубы соединения 2 | 16 Millimetre |
| Толщина стенки, соединение 2 | 2 Millimetre |
| Соединение 2 | Муфта высокого давления |
| Contour code connection 2 | TH/U |
| Flange standard | Отсутствует (expired) |
| Стадия сжатия фланца | Другое |
| Материал уплотнения | EPDM (этилен-пропилен-диен-каучук) |
| Значение Зета | 0.55 |
| Высокий предел прочности при растяжении | No |
| Длина | 65 Millimetre |
| Длина соединения 1 | 32 Millimetre |
| Рабочая длина соединения 1 | 7 Millimetre |
| Длина соединения 2 | 33 Millimetre |
| Рабочая длина соединения 2 | 9 Millimetre |
| Минимальная температура рабочей среды (продолжительная) | 0 Degrees celsius |
| Максимальная температура рабочей среды (продолжительная) | 70 Degrees celsius |
| Максимальное рабочее давление при 20°C | 10 Bar |
| Класс жесткости кольца | Другое |

| | |
|-----------------------|-----|
| С упаковкой | Yes |
| С демпферной шпилькой | Yes |
| ОТК «Gastec» | No |
| С колпачком | Yes |
| Со сливом | No |
| Сертифицировано KIWA | Yes |
| С де-аэратором | No |
| Знак качества FM | No |
| Знак качества LPCB | No |
| Знак качества ULC | No |
| Знак качества VdS | No |
| Знак качества UL | No |

Дополнительная информация в Интернете:

[Installation and operating instructions](#)

[ACS certificate](#)

[DVGW certificate](#)

[DVGW certificate of conformity](#)

[KIWA certificate](#)

[NF certificate](#)

[WRAS certificate](#)

[PZH certificate](#)

[PZH certificate MultiSkin2](#)

[PZH certificate MultiSkin4](#)

[MultiSkin ÉMI certificate HUN](#)

[Certificate MultiSkin RUS](#)

[7240W RFA](#)

[7240W DWG](#)

[7240W STEP](#)

[Leaflet](#)

[Z-Card](#)