

Латунные пресс-фитинги MultiSkin для металлополимерных труб.

- Линейка латунных пресс-фитингов размером от 16 до 75 мм.
- Пресс-фитинги MultiSkin совместимы с пресс-профилями ТН, Н и U.
- Мгновенный контроль соединения с помощью кольца Visu-Control.
- Низкие потери давления.

Преимущества

Эксплуатационные характеристики

Пресс-фитинги позволяют создать соединение за семь секунд и устраняют риски, связанные со сварочными работами.

Пресс-фитинги совместимы с профилями ТН, Н и U и с инструментами различных брендов.

Улучшенная гидравлика и меньшие потери давления (в среднем на 17% по сравнению с предыдущим поколением)

Безопасность

Съемное кольцо Visu-Control® обеспечивает возможность визуального и тактильного контроля соединения.

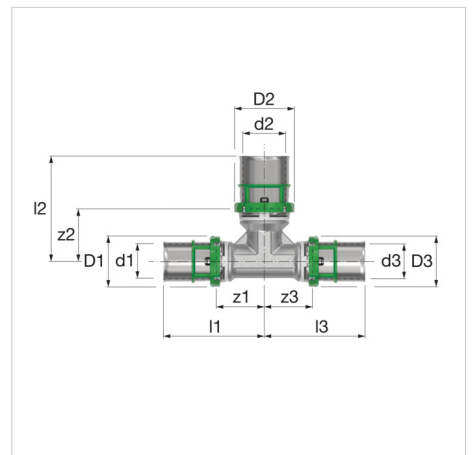
Технология "не обжат — не герметичен": при отсутствии соединения пропускает воду в ходе испытаний под давлением.

Защитный колпачок предотвращает от загрязнений.

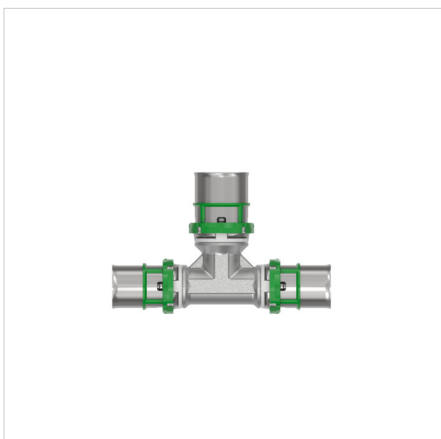
Технические характеристики

Система MultiSkin предназначена для следующих видов применения:

- Водоснабжение: от +5 °С до +95 °С (рабочая температура) и 10 бар (максимальное рабочее давление).
- Отопление и холодоснабжение: от -10 °С до +95 °С (рабочая температура) и 10 бар (максимальное рабочее давление).
- Ливневая канализация: от -10 °С до +95 °С (рабочая температура) и 10 бар (максимальное рабочее давление).



Описание	Редукционный тройник 26x3-20x2-16x2
Артикул	7130RW262016
GTIN	03430650461154
Модель	<u>7130RW - редукционный тройник</u>
Размеры	26 x 3 - 20 x 2 - 16 x 2



Размеры редукционного тройника - 7130RW

Тип	Размеры											
	d1 [мм]	d2 [мм]	d3 [мм]	D1 [мм]	D2 [мм]	D3 [мм]	z1 [мм]	z2 [мм]	z3 [мм]	l1 [мм]	l2 [мм]	l3 [мм]
Редукционный тройник 16x2-14x2-14x2	14	14	14	21	21	21	19	19	19	43	43	43
Редукционный тройник 16x2,25 14x2-16x2,25	18	18	18	25	25	25	23	23	23	47	47	47
Редукционный тройник 16x2,25 16,25-14x2	20	20	20	27	27	27	23	23	23	47	47	47
Редукционный тройник 16x2-20x2-16x2	16	16	16	23	23	23	19	19	19	43	43	43
Редукционный тройник 18x2-16x2-16x2	26	26	26	33	33	33	31	31	31	56	56	56
Редукционный тройник 18x2-16x2-18x2	14	14	14	21	21	21	19	19	19	43	43	43
Редукционный тройник 20x2-16x2-16x2	18	18	18	25	25	25	23	23	23	47	47	47
Редукционный тройник 20x2-16x2-18x2	20	20	20	27	27	27	23	23	23	47	47	47
Редукционный тройник 20x2-16x2-20x2	26	26	26	33	33	33	31	31	31	56	56	56
Редукционный тройник 20x2-14x2-20x2	16	16	16	23	23	23	19	19	19	43	43	43
Редукционный тройник 20x2-18x2-18x2	32	32	32	39	39	39	32	32	32	60	60	60
Редукционный тройник 20x2-18x2-20x2	40	40	40	47	47	47	33	33	33	72	72	72
Редукционный тройник 20x2-20x2-16x2	50	50	50	57	57	57	37	37	37	78	78	78
Редукционный тройник 20x2-26x3-16x2	63	63	63	71	71	71	47	47	47	108	108	108
Редукционный тройник 20x2-26x3-20x2	75	75	75	86	86	86	62	62	62	124	124	124
Редукционный тройник 26x3-16x2-16x2	14	14	14	21	21	21	19	19	19	43	43	43
Редукционный тройник 26x3-16x2-20x2	14	14	14	21	21	21	19	19	19	43	43	43
Редукционный тройник 26x3-16x2-26x3	14	14	14	21	21	21	19	19	19	43	43	43
Редукционный тройник 26x3-18x2-20x2	18	18	18	25	25	25	23	23	23	47	47	47
Редукционный тройник 26x3-18x2-26x3	20	20	20	27	27	27	23	23	23	47	47	47
Редукционный тройник 26x3-20x2-16x2	26	26	26	33	33	33	31	31	31	56	56	56
Редукционный тройник 26x3-20x2-20x2	32	32	32	39	39	39	32	32	32	60	60	60

Тип	Размеры											
	d1 [мм]	d2 [мм]	d3 [мм]	D1 [мм]	D2 [мм]	D3 [мм]	z1 [мм]	z2 [мм]	z3 [мм]	l1 [мм]	l2 [мм]	l3 [мм]
Редукционный тройник 26x3-20x2-26x3	40	40	40	47	47	47	33	33	33	72	72	72
Редукционный тройник 26x3-26x3-16x2	50	50	50	57	57	57	37	37	37	78	78	78
Редукционный тройник 26x3-26x3-20x2	63	63	63	71	71	71	47	47	47	108	108	108
Редукционный тройник 26x3-32x3-26x3	75	75	75	86	86	86	62	62	62	124	124	124
Редукционный тройник 26x3-18x2-18x2	16	16	16	23	23	23	19	19	19	43	43	43
Редукционный тройник 32x3-18x2-32x3	18	18	18	25	25	25	23	23	23	47	47	47
Редукционный тройник 32x3-20x2-32x3	20	20	20	27	27	27	23	23	23	47	47	47
Редукционный тройник 32x3-26x3-26x3	26	26	26	33	33	33	31	31	31	56	56	56
Редукционный тройник 32x3-26x3-32x3	32	32	32	39	39	39	32	32	32	60	60	60
Редукционный тройник 32x3-32x3-26x3	40	40	40	47	47	47	33	33	33	72	72	72
Редукционный тройник 40x3,5-20x2-40x3,5	50	50	50	57	57	57	37	37	37	78	78	78
Редукционный тройник 40x3,5-26x3-40x3,5	63	63	63	71	71	71	47	47	47	108	108	108
Редукционный тройник 40x3,5-32x3-40x3,5	75	75	75	86	86	86	62	62	62	124	124	124
Редукционный тройник 32x3-16x2-32x3	16	16	16	23	23	23	19	19	19	43	43	43
Редукционный тройник 50x4-32x3-50x4	18	18	18	25	25	25	23	23	23	47	47	47
Редукционный тройник 50x4-40x3,5-50x4	20	20	20	27	27	27	23	23	23	47	47	47
Редукционный тройник 63x4,5-26x3-63x4,5	26	26	26	33	33	33	31	31	31	56	56	56
Редукционный тройник 63x4,5-32x3-63x4,5	32	32	32	39	39	39	32	32	32	60	60	60
Редукционный тройник 63x4,5-40x3,5-63x4,5	40	40	40	47	47	47	33	33	33	72	72	72
Редукционный тройник 63x4,5-50x4-63x4,5	50	50	50	57	57	57	37	37	37	78	78	78
Редукционный тройник 75x6 - 50x4 - 75x6	63	63	63	71	71	71	47	47	47	108	108	108
Редукционный тройник 75x6 - 63x4,5 - 75x6	75	75	75	86	86	86	62	62	62	124	124	124
Редукционный тройник 50x4-26x3-50x4	16	16	16	23	23	23	19	19	19	43	43	43

Классификация основные сведения

Тип продуктовой группы	Fittings, flanges and connectors
Класс продуктовой группы	Патрубок с 3 соединениями
Название продукта	Skinpr Metal - Reduced tee - 26x3-20x2-16x2
Брэнд	COMAP
Тип продукта	26x20x16
Artikelnummer	7130RW262016

Дополнительные сведения

Материал соединения 1	Латунь
Качество материала соединения 1	Другое
Защитное соединение поверхности 1	Tinned
Соединение обработки поверхности 1	Sanded
Материал соединения 2	Латунь
Качество материала соединения 2	Другое
Защитное соединение поверхности 2	Tinned
Соединение обработки поверхности 2	Sanded
Материал соединения 3	Латунь
Качество соединения материала 3	Другое
Защитное соединение поверхности 3	Tinned
Соединение обработки поверхности 3	Sanded
Модель	Тройник
Регулируемый угол	No
Тип потока	No
Reducing	Yes
Многодетальный	No
Системно-ориентированный	Yes
Номинальный внутренний диаметр соединения 1	DN 20
Наружный диаметр трубы соединения 1	26 Millimetre
Толщина стенки, соединение 1	3 Millimetre
Соединение 1	Муфта высокого давления
Contour code connection 1	TH
Наружный диаметр трубы соединения 2	20 Millimetre
Толщина стенки, соединение 2	2 Millimetre
Соединение 2	Муфта высокого давления
Contour code connection 2	TH/U
Номинальный внутренний диаметр соединения 3	DN 12
Наружный диаметр трубы соединения 3	16 Millimetre
Значение Зета	1
Толщина стенки, соединение 3	2 Millimetre
Соединение 3	Муфта высокого давления
Contour code connection 3	TH/U
Стадия сжатия фланца	Другое
Материал уплотнения	EPDM (этилен-пропилен-диен-каучук)
Длина соединения 1	56 Millimetre
Рабочая длина соединения 1	31 Millimetre

Высокий предел прочности при растяжении	No
Длина соединения 2	55 Millimetre
Рабочая длина соединения 2	31 Millimetre
Длина соединения 3	55 Millimetre
Рабочая длина соединения 3	31 Millimetre
Минимальная температура рабочей среды (продолжительная)	0 Degrees celsius
Максимальная температура рабочей среды (продолжительная)	70 Degrees celsius
Максимальное рабочее давление при 20°C	10 Bar
Класс жесткости кольца	Другое
С упаковкой	Yes
Со сливом	No
С де-аэратором	No
ОТК «Gastec»	No
Сертифицировано KIWA	Yes
С демферной шпилькой	Yes
С колпачком	Yes
Знак качества FM	No
Знак качества LPCB	No
Знак качества VdS	No
Знак качества ULC	No
Знак качества UL	No

Дополнительная информация в Интернете:

[Installation and operating instructions](#)

[ACS certificate](#)

[DVGW certificate](#)

[DVGW certificate of conformity](#)

[KIWA certificate](#)

[NF certificate](#)

[WRAS certificate](#)

[PZH certificate](#)

[PZH certificate MultiSkin2](#)

[PZH certificate MultiSkin4](#)

[MultiSkin ÉMI certificate HUN](#)

[Certificate MultiSkin RUS](#)

[7130RW RFA](#)

[7130RW DWG](#)

[7130RW STEP](#)

[Leaflet](#)

[Z-Card](#)